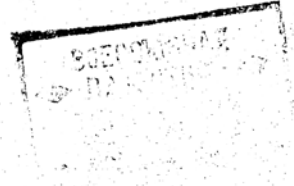




(19) RU (11) 2049494 (13) C1  
(51) 6 A 61 N 1/39

Комитет Российской Федерации  
по патентам и товарным знакам

(12) **ОПИСАНИЕ ИЗОБРЕТЕНИЯ**  
к патенту Российской Федерации



1

2

- (21) 4953672/14  
(22) 07.06.91  
(46) 10.12.95 Бюл. № 34  
(76) Яшков Виктор Тихонович  
(56) Авторское свидетельство СССР N 997687,  
кл. А 61N 1/36, 1977.  
(54) **ДЕФИБРИЛЛЯТОР**  
(57) Использование: изобретение относится к ме-

дицине и может быть использовано для устранения фибрилляции сердца. Сущность: устройство содержит источник питания, блок формирования дефибриллирующих импульсов, распределитель сигналов и электроды с соответствующими функциональными связями, причем блок формирования дефибриллирующих импульсов содержит группу диодов и конденсаторов. 2 ил.

**RU**  
**2049494**  
**C1**

Изобретение относится к медицине, а именно к устройствам для устранения фибрилляции сердца.

Известно устройство, содержащее блок формирования дефибриллирующих импульсов, распределитель сигналов, источник питания и электроды.

Устройство велико по размерам и весу, а также не обеспечивает двухполярных дефибриллирующих импульсов, одинаковых по амплитуде.

На фиг.1 приведена структурная схема дефибриллятора; на фиг.2 – форма импульсов на выходе блока управления и на выходе дефибриллятора.

Дефибриллятор работает следующим образом.

Источник напряжения переменного тока с напряжением 1,5–1 кВ 1 подключен через контакты кнопки Кн и диоды Д1–Д4 и конденсаторам С1–С4. При нажатии кнопки Кн начинают заряжаться конденсаторы С1–С4 через диоды Д1–Д4 (в это время контакты К1<sup>1</sup> – К4<sup>1</sup> реле Р1–Р4 разомкнуты). Конденсаторы С1–С4 заряжаются и напряжение заряда контролируется высокоомным вольтметром. При достижении необходимого напряжения заряда конденсаторов С1–С4 кнопка Кн отпускается. Для достоверной дефибрилляции на блоке управления выбирают необходимое число импульсов дефибрилляции (фиг.2) два, четыре и т.д. и нажимают кнопку "Дефибрилляция" (на фиг.1 и фиг.2 не показано). Блок управления выдает серию импульсов на реле Р1–Р4, которые срабатывают, замыкая последовательность своими контактами цепь-конденсаторы С1–С4 – электроды дефибриллятора Э1. Серия импульсов разряда конденсаторов С1–С4 поступает на сердце. На фиг.2 показана серия импульсов на вы-

#### Ф о р м у л а и з о б р е т е н и я

ДЕФИБРИЛЛЯТОР, содержащий источник питания, соединенный с одними входами блока формирования дефибриллирующих импульсов, другие входы которого соединены с выходом распределителя сигналов, и электроды, соединенные с выходом блока формирования дефибриллирующих импульсов и с источником питания, отличающийся тем, что блок формирования дефибриллирующих импульсов содержит группу диодов и конденсаторов, причем одни диоды включены в прямом направле-

ходе блока управления  $V_{упр}$  и серия импульсов на выходе дефибриллятора –  $V_{вых}$ . Форма импульсов  $V_{вых}$  показана условно, т.к. она должна соответствовать кривой, изменяющейся по экспоненте.

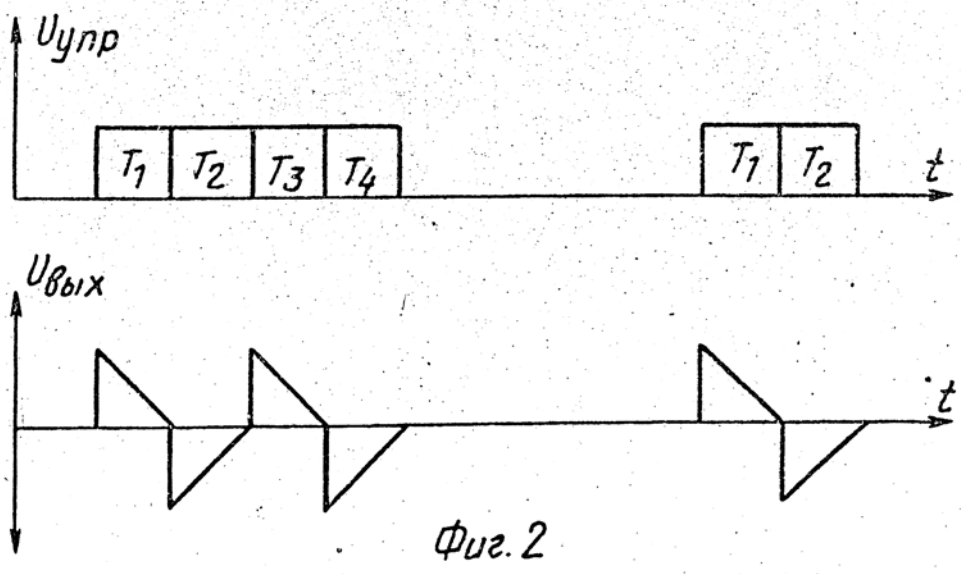
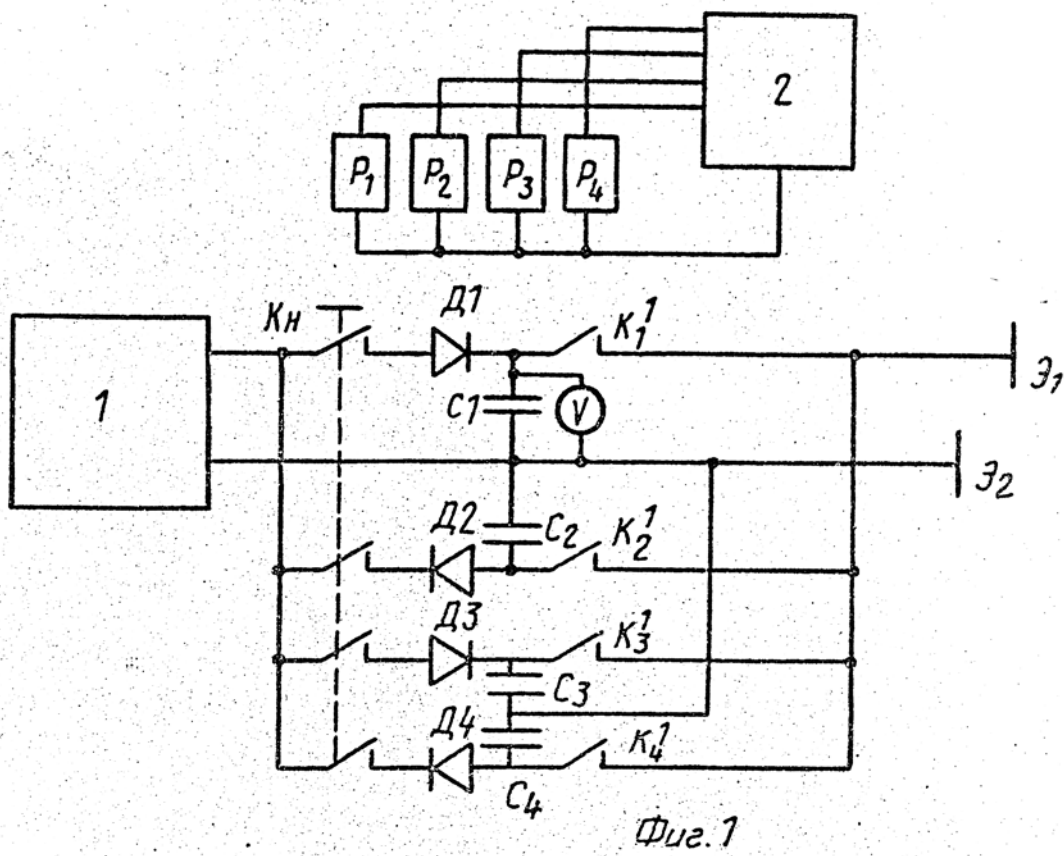
В связи с тем, что напряжение заряда конденсаторов С1–С4 находится в пределах 0,5–1,0 кВ в схеме дефибриллятора можно использовать электростатические конденсаторы емкостью 100–250 мкФ. Все конденсаторы С1–С4 имеют одинаковые параметры, поэтому можно обойтись одним вольтметром для измерения напряжения на конденсаторах.

Дефибриллятор используют следующим образом.

Для дефибрилляции сердца дефибриллятор включают в сеть 50 Гц, 220 В, нажимают кнопку Кн, по вольтметру определяют напряжение заряда конденсаторов, выбирают достаточное для дефибрилляции число импульсов, задают их на блоке управления переключателем и нажимают кнопку "Дефибрилляция". На выходе дефибриллятора появляется серия импульсов дефибрилляции.

В виду того, что длительность заряда конденсаторов С1–С4 нигде не оговорена, в дефибрилляторе можно использовать мало-мощный силовой трансформатор со вторичной обмоткой на 1,0 кВ. Конденсаторы С1–С4 заряжают напряжением начиная от 0 В, т.е. бросков напряжения на конденсаторах не наблюдается, поэтому испытанное напряжение пробоя конденсаторов может быть близким к рабочему напряжению их, что сокращает габарит и вес конденсаторов. Реле Р1–Р4 используют средней мощности, поскольку ток в цепи разряда конденсаторов не превышает 15 А.

нии, другие - в обратном, одни вводы диодов объединены через переключатель и являются одним входом блока формирования дефибриллирующих импульсов, одни вводы каждой пары конденсаторов соединены между собой и являются одним из выходов-выходов блока формирования дефибриллирующих импульсов, другие вводы каждого из конденсаторов соединены с другими выводами диодов, которые объединены через контактные выводы реле и являются другим выходом блока формирования дефибриллирующих импульсов.



Редактор В.Трубченко      Составитель Н.Панфилов      Корректор Л.Ливринц  
 Техред М.Моргентал  
 Заказ 1199      Тираж      Подписное  
 НПО "Поиск" Роспатента  
 113035, Москва, Ж-35, Раушская наб., 4/5