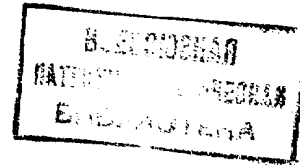




ГОСУДАРСТВЕННЫЙ КОМИТЕТ  
ПО ИЗОБРЕТЕНИЯМ И ОТКРЫТИЯМ  
ПРИ ГНТ СССР



# ОПИСАНИЕ ИЗОБРЕТЕНИЯ

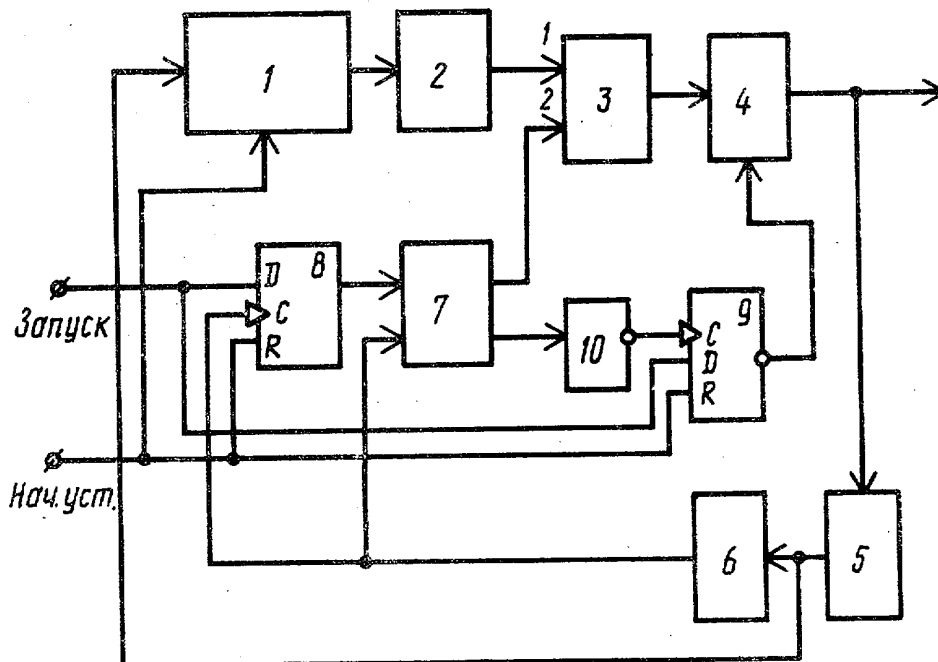
## К АВТОРСКОМУ СВИДЕТЕЛЬСТВУ

1

2

- (21) 4373662/28-14
- (22) 04.02.88
- (46) 30.04.90. Бюл. № 16
- (71) Благовещенский государственный медицинский институт
- (72) А. Г. Кудрин, Н. В. Рудь, К. В. Семин и Ю. Л. Спирин
- (53) 615.475(088.8)
- (56) Авторское свидетельство СССР № 1011129, кл. А 61 N 1/39, 1983.
- (54) ДЕФИБРИЛЛЯТОР
- (57) Изобретение относится к области медицинской техники, именно к дефибрилляторам. Цель изобретения — повышение безопасности дефибрилляции путем ограни-

чения длительности и амплитуды дефибрилирующего импульса при повреждении тканей воздействием. Устройство содержит задающий генератор 1, усилитель 2, суммирующий усилитель 3, пьезоэлектрический трансформатор 4, компаратор 5, формирователь 6 длительности, формирователь 7 амплитуды, первый и второй триггеры 8, 9, инвертор 10. За счет гашения колебаний пьезоэлектрического трансформатора 4 по сигналу на его втором входе, а также за счет уменьшения амплитуды импульса при изменении электрических свойств тканей уменьшается повреждающее воздействие дефибрилирующего импульса. 1 ил.



Изобретение относится к медицине, а именно к дефибрилляторам.

Цель изобретения — повышение безопасности дефибрилляции путем ограничения длительности и амплитуды дефибриллирующего импульса при повреждении тканей воздействием.

На чертеже схематически представлен дефибриллятор.

Дефибриллятор содержит задающий генератор 1, усилитель 2, суммирующий усилитель 3, пьезоэлектрический трансформатор 4, компаратор 5, формирователь 6 длительности, формирователь 7 амплитуды, первый 8 и второй 9 триггеры, инвертор 10.

Дефибриллятор работает следующим образом.

Выходная клемма дефибриллятора крепится на передней поверхности грудной клетки. После этого на один вход подается сигнал начальной установки, который устанавливает триггеры 8, 9 в нулевое состояние.

Задающий генератор 1 формирует последовательность коротких пробных импульсов (солитонов), которые усиливаются и подаются в организм. Пьезоэлектрический трансформатор 4 имеет амплитудно-частотную характеристику резонансного типа, причем при креплении клеммы дефибриллятора на организме резонансная частота амплитудно-частотной характеристики пьезоэлектрического трансформатора 4 смещается в сторону низких частот. Последовательность пробных импульсов при этом позволяет определить установившееся значение резонансной частоты пьезоэлектрического трансформатора 4 и установить близкую к ней частоту выходной последовательности задающего генератора 1. Первоначальная частота задающего генератора 1 на 10% превышает резонансную частоту пьезоэлектрического трансформатора 4 в режиме холостого хода (в случае, когда клемма дефибриллятора не подключена к телу).

Как только частота импульсной последовательности станет примерно равной установившейся резонансной частоте пьезоэлектрического трансформатора 4, амплитуда пробного импульса превысит порог срабатывания компаратора, сигнал на выходе которого остановит изменение частоты импульсной последовательности перестраиваемого задающего генератора 1.

Последовательность коротких безопасных импульсов с частотой, близкой к частоте резонанса пьезоэлектрического трансформатора 4 с подключенной нагрузкой, поступает на тело дефибриллятора и ожидается сигнала запуска.

Сигнал запуска устанавливает единственный уровень на D-входах триггеров 8 и 9. Пробный импульс установившейся последовательности с выхода компаратора 5 поступает на формирователь 6 длитель-

ности. На выходе формирователя 6 длительности сигнал необходимой длительности запускает при включении единичного уровня на D-входе первого триггера 8 формирователь 7 амплитуды. Коэффициент усиления формирователя 7 амплитуды много больше коэффициента усиления усилителя 2. Следовательно, импульс на выходе суммирующего усилителя 3 превысит предыдущий импульс последовательности и возбудит ударное колебание пьезоэлектрического трансформатора 4. Сигнал на выходе пьезоэлектрического трансформатора 4 производит дефибрилляцию. Чтобы этот высоковольтный импульс не привел к необратимым процессам в организме, в дефибрилляторе реализована цепь форсированной блокировки. По заднему фронту импульса с выхода формирователя 6 длительности на выходе инвертора 10 формируется сигнал с положительным фронтом, который обеспечивает подачу на другой вход пьезоэлектрического трансформатора 4 сигнала блокировки, производящего гашение колебаний в пьезоэлектрическом трансформаторе 4. Форсированное переключение пьезоэлектрического трансформатора 4 обеспечивается также его резонансной амплитудно-частотной характеристикой. Начало деградиционных процессов в тканях организма сопровождается резким возрастанием потребления тока от дефибриллятора, что вызывает дополнительное смещение резонансной амплитудно-частотной характеристики в область низких частот. Высокая добротность пьезоэлектрического трансформатора 4, а также значительный диапазон смещения амплитудно-частотной характеристики при изменении сопротивления нагрузки вызывает резкое падение напряжения на выходе вследствие фиксированной частоты импульсной последовательности задающего генератора 1.

#### Формула изобретения

Дефибриллятор, содержащий компаратор, формирователь амплитуды и формирователь длительности, вход и выход которого подключены соответственно к выходу компаратора и одному входу формирователя амплитуды, отличающийся тем, что, с целью повышения безопасности дефибрилляции путем ограничения длительности и амплитуды дефибриллирующего импульса при повреждении тканей воздействием, он содержит последовательно соединенные задающий генератор и усилитель, пьезоэлектрический трансформатор, выход которого подключен к входу компаратора и выходу дефибриллятора, суммирующий усилитель, выход которого подключен к одному входу пьезоэлектрического трансформатора, один вход соединен с выходом усилителя, а дру-

гой вход — с одним выходом формирователя амплитуды, инвертор, вход которого подключен к другому выходу формирователя амплитуды, первый и второй триггеры, *C*-входы которых подключены к выходам соответственно формирователя длительности и инвертора, а выходы — к другим входам соответственно формирователя амплитуды

и пьезоэлектрического трансформатора, один вход задающего генератора подключен к выходу компаратора, другой вход задающего генератора подключен к *R*-входам первого и второго триггеров и является одним входом дефибриллятора, а *D*-входы первого и второго триггеров являются его другим входом.