



ГОСУДАРСТВЕННЫЙ КОМИТЕТ  
ПО ИЗОБРЕТЕНИЯМ И ОТКРЫТИЯМ  
ПРИ ГКНТ СССР

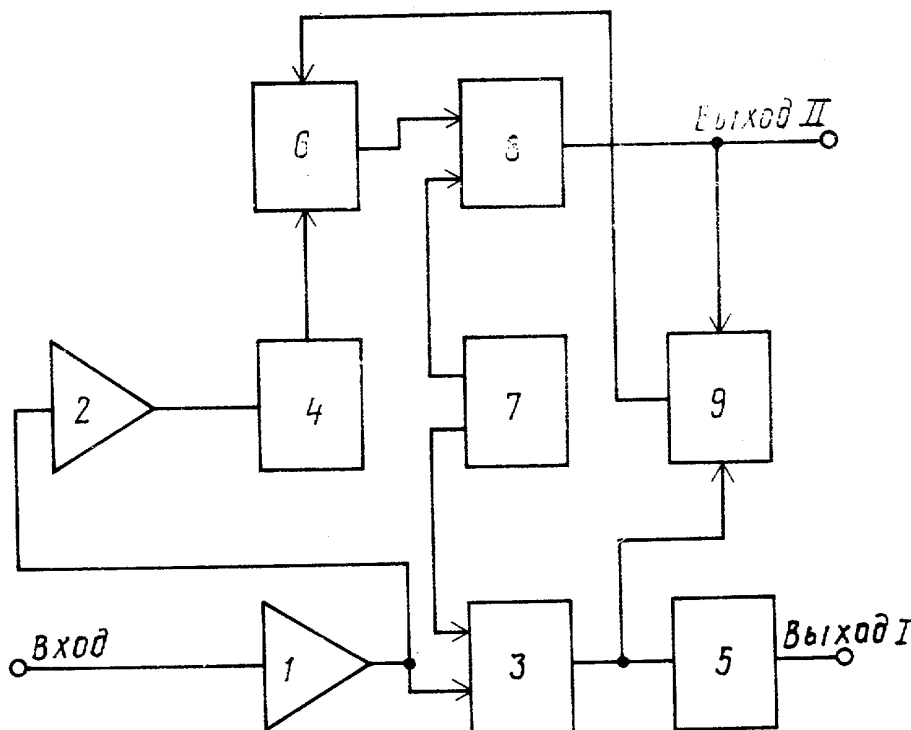
# ОПИСАНИЕ ИЗОБРЕТЕНИЯ К АВТОРСКОМУ СВИДЕТЕЛЬСТВУ

(61) 1178456  
(21) 4078695/40-14  
(22) 07.07.86  
(46) 28.02.89. Бюл. № 8  
(72) Ю. А. Астраханцев, Н. М. Федотов,  
В. В. Пекарский и В. Ф. Агафонников  
(53) 615.47(088.8)  
(56) Авторское свидетельство СССР  
№ 1178456, кл. А 61 N 1/36, 1984.

(54) БЛОК УПРАВЛЕНИЯ ИМПЛАНТИРУЕМОГО ДЕФИБРИЛЛЯТОРА

(57) Блок управления имплантируемого дефибриллятора позволяет осуществить раздельное формирование сигналов управления имплантируемым дефибриллятором при возникновении желудочковой тахикардии или

фибрилляции сердца. Устройство содержит усилители 1 и 2, компараторы 3 и 8, детектор 4, блок 5 обработки кардиосигналов, интегратор 6 со сбросом, источник 7 опорных напряжений и таймер 9. Усилитель 1 осуществляет фильтрацию и дифференцирование сигнала. Процесс анализа внутрисердечного кардиосигнала идет по двум каналам: каналу анализа по величине  $R-R$  интервала желудочковой тахикардии блоком 5 и каналу выявления фибрилляции по уровню выходного напряжения интегратора 6. Сброс интегратора 6 осуществляется импульсами компаратора 3 через управляемый таймер 9. Дополнительный усилитель 2 повышает устойчивость работы при мелковолновой форме фибрилляции. 2 ил.



Фиг. 1

Изобретение относится к медицине и медицинской технике и предназначено для использования в автоматических имплантируемых кардиовертерах-дефибрилляторах.

Целью изобретения является обеспечение формирования управляющих сигналов при возникновении тахикардии или фибрилляции желудочков сердца.

На фиг. 1 приведена функциональная схема предлагаемого устройства; на фиг. 2 — функциональная схема блока обработки кардиосигнала.

Блок управления содержит усилители 1 и 2, первый компаратор 3, детектор 4, блок 5 обработки кардиосигнала, интегратор 6 со сбросом, источник 7 опорных напряжений, второй компаратор 8 и таймер 9.

Блок 5 обработки кардиосигнала содержит задающий генератор 10, счетчики 11 и 12 и RS-триггер 13.

Устройство работает следующим образом.

На вход усилителя 1 поступает сигнал внутрисердечной электрограммы с чувствительных электродов имплантируемого кардиовертера-дефибриллятора. В усилителе осуществляется фильтрация и дифференцирование сигнала с целью ослабления амплитуды составляющих с более низкой крутизной, чем у *R*-зубца. Пороговый уровень компаратора 3 выбран так, чтобы компарирование осуществлялось на уровне 75—85% от амплитуды *R*-зубца на выходе усилителя 1. Прямоугольные импульсы с выхода компаратора 3 поступают на блок 5 обработки кардиосигнала. На выходе этого блока при нормальном сердечном ритме формируется уровень лог. «0».

Амплитуда *R*-зубца на выходе дифференцирующего усилителя 1 при нормальном ритме или при возникновении желудочковой тахикардии является достаточной для срабатывания компаратора 3. При частоте следования *R*-зубцов 180—250 уд/мин (тахикардия) в блоке 5 обработки кардиосигнала производится частотное компарирование и на выходе формируется уровень лог. «1». При этой команде появляется возможность формирования низкоэнергетического (от 0,5 до 2 Дж) электрического кардиосинхронизированного разряда, т. е. проведения кардиоверсии. Одновременно кардиосигнал поступает на вход второго усилителя 2, выпрямляется детектором 4 и поступает на вход интегратора 6 со сбросом. На выходе интегратора начинается рост уровня постоянного напряжения, скорость роста которого прямо пропорциональна частоте выпрямленного сигнала, а уровень в установившемся режиме обратно пропорционален скважности.

При сравнении кардиосигналов по скважности после дифференцирования в усилителе 1 при выбранном пороге срабатывания компаратора 3 скважность составляет для нормального ритма 22—28, при тахикардии 8—20. Преобразование фибрилляции в по-

следовательность импульсов на выходе компаратора 3 при этом отсутствует ввиду меньшей крутизны волн фибрилляции в сравнении с крутизной *R*-зубца при нормальном ритме и тахикардии. При этом амплитуда сигнала на выходе усилителя 1 недостаточна для срабатывания компаратора 3.

Наличие в устройстве второго усилителя 2 позволяет установить требуемый уровень ограничения кардиосигнала, при котором фибрилляция устойчиво преобразуется в последовательность импульсов со скважностью 1,5—2,5. При частоте фибрилляции 5—8 Гц и указанной скважности величина напряжения в установившемся режиме (3—5 с) на выходе интегратора 6 со сбросом достаточна для срабатывания компаратора 8.

При нарушениях электрофизиологических свойств миокарда даже при синусовом ритме, тахиаритмиях наблюдаются значительные изменения конфигурации *QRS*-комплекса (высокоамплитудные Т-волны, экстрасистолы, изменения внутрижелудочковой проводимости). Указанные изменения, усиливаясь усилителем 2, преобразуются в последовательность импульсов со скважностью и частотой, соответствующим критерию фибрилляции. При этом на выходе интегратора 6 уровень постоянного напряжения также достаточен для срабатывания компаратора 8, т. е. возможно формирование ложной команды «фибрилляция».

Для устранения этого недостатка в устройстве введен таймер 9, который запускается импульсами компаратора 3 и выход которого соединен с входом сброса интегратора 6. Длительность импульса при нормальном сердечном ритме или приступе тахикардии на выходе таймера 9 постоянна и составляет 250 мс, поэтому выходные импульсы таймера периодически обнуляют интегратор 6. Таким образом, при выделении кардиосигнала компаратором 3 в условиях значительных патологических изменений *QRS*-комплекса уровень постоянного напряжения на выходе интегратора 6 недостаточен для срабатывания компаратора 8.

Отсутствие импульсов на выходе компаратора 3 является разрешением для работы канала «фибрилляция». Если при этом на выходе усилителя 2 появится последовательность импульсов со скважностью, соответствующей ранее обоснованному критерию «фибрилляция», что возможно лишь при наличии кардиосигнала фибрилляции, формируется уровень лог. «1» на выходе компаратора 8. Таймер 9 в этом случае переходит в иной режим управления сбросом интегратора 6. Длительность импульсов таймера, если таковые возникнут, составляет 1 мс. Это необходимо для предотвращения ложных снятий команды «фибрилляция».

При крупноволновом характере фибрилляции не исключается появление отдельных

импульсов на выходе компаратора 3, однако формируемые при этом короткие (1 мс) импульсы таймера 9 не сбрасывают напряжение на выходе интегратора 6 до уровня, достаточного для уровня отпущения компаратора 8.

Компарирование импульсов по частоте в блоке 5 обработки кардиосигнала (фиг. 2) осуществляется следующим образом.

На счетные входы счетчиков 11 и 12 постоянно поступают импульсы с задающего генератора 10. Частота  $f_1$  задающего генератора 10 и коэффициент пересчета  $K_1$  счетчика 11 должны быть связаны с минимальной частотой обнаруживаемой желудочковой тахикардии  $f_T$  соотношением

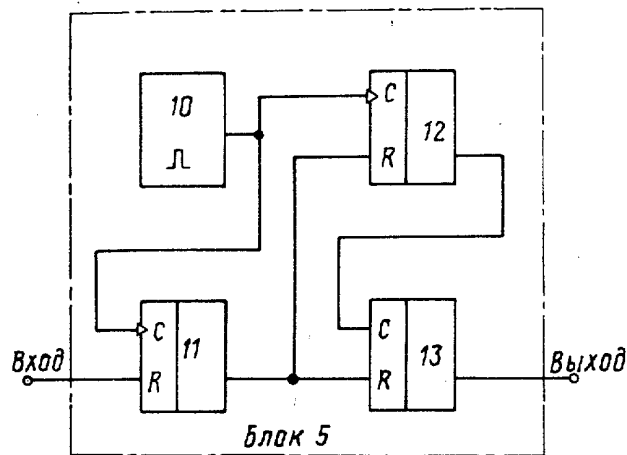
$$f_T \cdot K_1 = f_2.$$

При этом коэффициент пересчета  $K_2$  счетчика 12  $K_2 > K_1$ . При отсутствии прямоугольных импульсов на выходе компаратора 3 счетчик 11 осуществляет пересчет импульсов задающего генератора 10. На входе счетчика 11 имеется последовательность импульсов с частотой  $f = f_T$ , которые периодически обнуляют счетчик 12. Так как  $K_2 > K_1$ , счетчик 12 обнуляется ранее, чем успевает сформироваться на его выходе лог. «1». Поскольку R-вход RS-триггера 13 соединен с выходом счетчика 11, а S-вход с выходом счетчика 12, то RS-триггер находится в статическом состоянии, при котором на его информационном выходе присутствует лог. «0». Состояние RS-триггера не изменяется до тех

пор, пока частота импульсов компаратора 3, обнуляющих счетчик 11, ниже  $f_T$ . Как только частота этих импульсов, а значит и частота следования R-зубцов кардиосигнала превысит  $f_T$ , на выходе счетчика 11 устанавливается лог. «0». При этом прекращается периодическое обнуление счетчика 12, который осуществляет пересчет импульсов задающего генератора 10 до появления на выходе лог. «1», которая изменяет состояние RS-триггера 13. Лог. «1» на выходе RS-триггера указывает на обнаружение желудочковой тахикардии. При этой команде проводится кардиоверсия.

#### Формула изобретения

Блок управления имплантируемого дефибриллятора по авт. св. № 1178456, отличающийся тем, что, с целью обеспечения формирования управляющих сигналов при возникновении тахикардии или фибрилляции желудочков сердца, в него введены последовательно соединенные второй усилитель, детектор, интегратор со сбросом и второй компаратор, выход которого является вторым выходом блока, а также таймер, первый вход запуска которого подключен к выходу первого компаратора, второй вход запуска — к выходу второго компаратора, а выход — к входу сброса интегратора со сбросом, при этом опорный вход второго компаратора подключен к источнику опорных напряжений, а сигнальный вход первого компаратора и вход второго усилителя — к выходу первого усилителя.



Фиг. 2

Редактор М. Бандура  
Заказ 508/5  
ВНИИПИ Государственного комитета по изобретениям и открытиям при ГКНТ СССР  
113035, Москва, Ж-35, Раушская наб., д. 4/5  
Производственно-издательский комбинат «Патент», г. Ужгород, ул. Гагарина, 101

Составитель А. Фальцман  
Техред И. Верес  
Тираж 527

Корректор М. Самборская  
Подписное