



СОЮЗ СОВЕТСКИХ  
СОЦИАЛИСТИЧЕСКИХ  
РЕСПУБЛИК

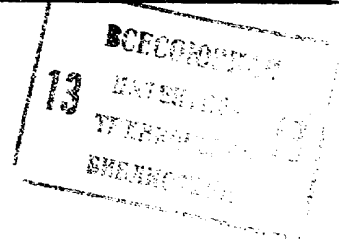
(19) **SU** (11) **1220673** **A**

(51) 4 A 61 N 1/39, 1/05

ГОСУДАРСТВЕННЫЙ КОМИТЕТ СССР  
ПО ДЕЛАМ ИЗОБРЕТЕНИЙ И ОТКРЫТИЙ

# ОПИСАНИЕ ИЗОБРЕТЕНИЯ

## К АВТОРСКОМУ СВИДЕТЕЛЬСТВУ



(21) 3414198/28-13

(22) 27.01.82

(46) 30.03.86. Бюл. № 12

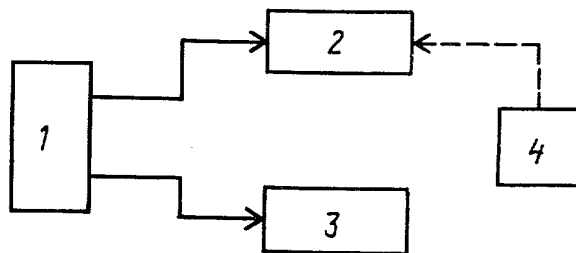
(71) Научно-исследовательский институт трансплантологии и искусственных органов и Всесоюзный научно-исследовательский и испытательный институт медицинской техники

(72) Г. Г. Амосов, В. Е. Толпекин, Ю. М. Киселев, Т. Г. Мосидзе, В. А. Беззубчиков и А. П. Осипов

(53) 615.84(088.8)

(56) Gordon A. et al. Electrode system for implantable defibrillators: Transvenous catheter and subcutaneous plate electrodes — Medical Instrumentation. Vol. 12, № 5, September—October, 1978.

(54) (57) УСТРОЙСТВО ДЛЯ ВНУТРИСЕРДЕЧНОЙ ДЕФИБРИЛЛЯЦИИ, содержащее формирователь дефибрилирующих импульсов, соединенный с внутрисердечным и наружным электродами, отличающееся тем, что, с целью повышения эффективности уменьшения повреждающего действия электрического тока, в него введен компрессор, связанный с внутрисердечным электродом, который выполнен в виде раздуваемого баллончика из токопроводящего материала, а наружный электрод выполнен в виде пояса из токопроводящего материала.



Фиг. 1

(19) **SU** (11) **1220673** **A**

Изобретение относится к медицинской технике, а именно к устройствам, используемым в кардиореанимации.

Цель изобретения — повышение эффективности путем уменьшения повреждающего действия электрического тока.

На фиг. 1 изображена структурная схема предлагаемого устройства; на фиг. 2 — пример выполнения внутрисердечного электрода-баллончика.

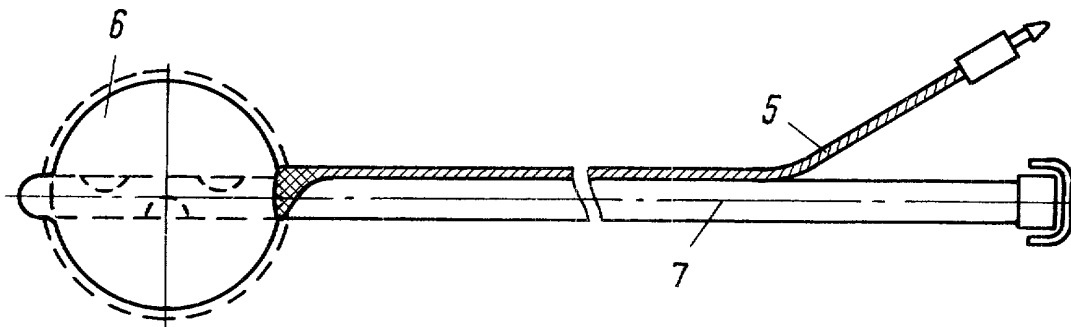
Устройством для внутрисердечной дефибрилляции содержит формирователь 1 дефибриллирующих импульсов, соединенный с внутрисердечным электродом-баллончиком 2 и наружным электродом 3. Компрессор 4 пневматически связан с внутрисердечным электродом-баллончиком 2. Проводник 5 соединяет внутрисердечный баллончик 6 из проводящего материала с формирователем 1 дефибриллирующих импульсов. Магистраль 7 связывает внутреннюю полость баллончика 6 с компрессором 4.

Устройство работает следующим образом. При проведении реанимационных меро-

приятий у больных с сердечной патологией, связанной с нарушениями проводимости и возбудимости миокарда, больному через одну из поверхностных вен в полость правого желудочка вводят внутрисердечный электрод-баллончик 2 в сдутом состоянии. На грудную клетку накладывают наружный электрод 3 в виде пояса из токопроводящего материала.

При возникновении фибрилляции или пароксизмальной желудочковой или предсердной тахикардии внутренний электрод-баллончик 2 раздувается с помощью компрессора 4. Затем на электроды подается импульс высокого напряжения от формирователя 1 дефибриллирующих импульсов. Этот импульс приводит к дефибрилляции миокарда. После этого избыточное давление в электроде-баллончике 2 устраняется путем стравливания газа.

Предлагаемое устройство обеспечивает равномерную плотность распределения дефибриллирующего импульсного тока, уменьшает повреждающее действие электрического тока.



Фиг. 2

Редактор А. Лежнина  
Заказ 1507/5

Составитель В. Федосеев  
Техред И. Верес  
Тираж 659

Корректор С. Черни  
Подписное

ВНИИПИ Государственного комитета СССР  
по делам изобретений и открытий  
113035, Москва, Ж-35, Раушская наб., д. 4/5  
Филиал ППП «Патент», г. Ужгород, ул. Проектная, 4