

Registered / Eingetragen 03/05/2012

No 002036269-0001



OHIM – OFFICE FOR HARMONIZATION  
IN THE INTERNAL MARKET  
TRADE MARKS AND DESIGNS

## CERTIFICATE OF REGISTRATION

This Certificate of Registration is hereby issued for the Registered Community Design identified below. The corresponding entries have been recorded in the Register of Community Designs.

HABM – HARMONISIERUNGSAMT FÜR  
DEN BINNENMARKT  
MARKEN, MUSTER UND MODELLE

## EINTRAGUNGSURKUNDE

Diese Eintragungsurkunde wird für das unten genannte eingetragene Gemeinschaftsgeschmacksmuster ausgestellt. Die entsprechenden Einträge sind in das Register für Gemeinschaftsgeschmacksmuster aufgenommen worden.

The President / Der Präsident

António Campinos



21 002036269-0001  
25 EN - DE  
22 03/05/2012  
15 03/05/2012  
45 07/05/2012  
11 002036269-0001  
73 Zelenograd Innovation-Technology Center of Medical  
Equipment  
Road 4806, 5/23  
Moscow, Zelenograd 124498

74 FEDERACIÓN DE RUSIA  
GLAWE, DELFS, MOLL  
Rothenbaumchaussee 58  
D-20148 Hamburg  
ALEMANIA

51 24 - 02

54 **BG** - Автоматични външни дефибрилатори

**ES** - Desfibriladores externos automatizados

**CS** - automatizované externí defibrilátory

**DA** - Automatiske eksterne defibrillatorer

**DE** - Automatische externe Defibrillatoren

**ET** - Välistpidine defibrillaator

**EL** - Αυτοματοποιημένοι εξωτερικοί απινιδωτές

**EN** - Automated external defibrillators

**FR** - Défibrillateurs externes automatiques

**IT** - Defibrillatori automatici esterni

**LV** - Automātisks ārējais defibrilators

**LT** - Automatiniai išoriniai defibriliatoriai

**HU** - Automata külső defibrillátor

**MT** - defibrillaturi esterni awtomatiċi

**NL** - Geautomatiseerde externe defibrillatoren

**PL** - Automatyczne zewnętrzne defibrylatory

**PT** - Desfibrilhadores externos automatizados

**RO** - Defibrilatoare externe automate

**SK** - Automatické externé defibrilátory

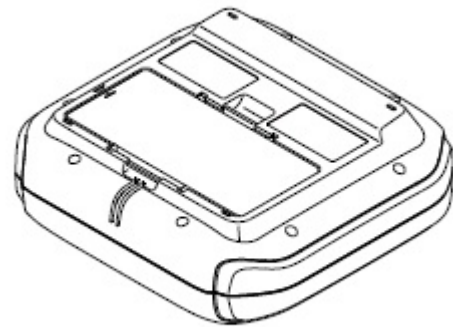
**SL** - Avtomatski zunanji defibrilatorji

**FI** - Automatisoidut ulkoiset defibrillaattorit

**SV** - Automatiska externa defibrillatorer



0001.1

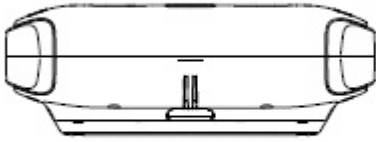


0001.2

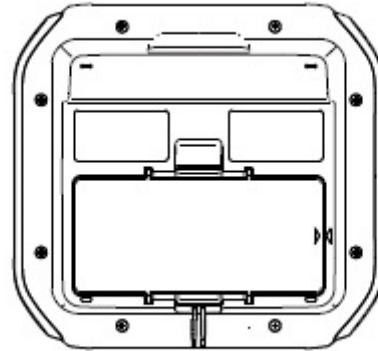


0001.3

55



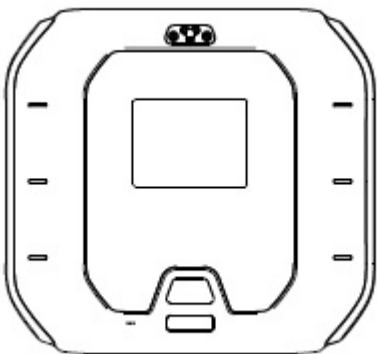
0001.4



0001.7



0001.5



0001.6