

Registered / Eingetragen 03/05/2012

No 002036269-0002



OHIM – OFFICE FOR HARMONIZATION
IN THE INTERNAL MARKET
TRADE MARKS AND DESIGNS

CERTIFICATE OF REGISTRATION

This Certificate of Registration is hereby issued for the Registered Community Design identified below. The corresponding entries have been recorded in the Register of Community Designs.

HABM – HARMONISIERUNGSAMT FÜR
DEN BINNENMARKT
MARKEN, MUSTER UND MODELLE

EINTRAGUNGSRURKUNDE

Diese Eintragungsurkunde wird für das unten genannte eingetragene Gemeinschaftsgeschmacksmuster ausgestellt. Die entsprechenden Einträge sind in das Register für Gemeinschaftsgeschmacksmuster aufgenommen worden.

The President / Der Präsident

António Campinos



21 002036269-0002
25 EN - DE
22 03/05/2012
15 03/05/2012
45 07/05/2012
11 002036269-0002
73 Zelenograd Innovation-Technology Center of Medical
Equipment
Road 4806, 5/23
Moscow, Zelenograd 124498

74 FEDERACIÓN DE RUSIA
GLAWE, DELFS, MOLL
Rothenbaumchaussee 58
D-20148 Hamburg
ALEMANIA

51 24 - 02

54 BG - Автоматични външни дефибрилатори

ES - Desfibriladores externos automatizados

CS - automatizované externí defibrilátory

DA - Automatiske eksterne defibrillatorer

DE - Automatische externe Defibrillatoren

ET - Välistpidine defibrillaator

EL - Αυτοματοποιημένοι εξωτερικοί απινιδωτές

EN - Automated external defibrillators

FR - Défibrillateurs externes automatiques

IT - Defibrillatori automatici esterni

LV - Automātisks ārējais defibrilators

LT - Automatiniai išoriniai defibriliatoriai

HU - Automata külső defibrillátor

MT - defibrillaturi esterni awtomatiċi

NL - Geautomatiseerde externe defibrillatoren

PL - Automatyczne zewnętrzne defibrylatory

PT - Desfibrilhadores externos automatizados

RO - Defibrilatoare externe automate

SK - Automatické externé defibrilátory

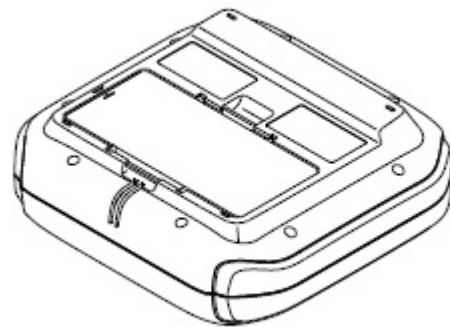
SL - Avtomatski zunanji defibrilatorji

FI - Automatisoidut ulkoiset defibrillaattorit

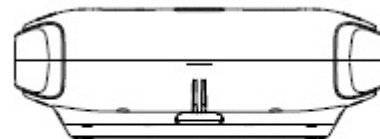
SV - Automatiska externa defibrillatorer



0002.1

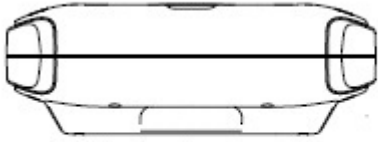


0002.2

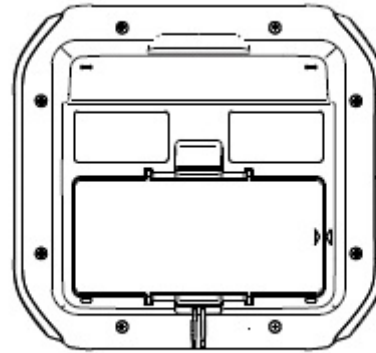


0002.3

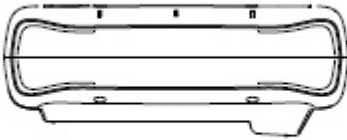
55



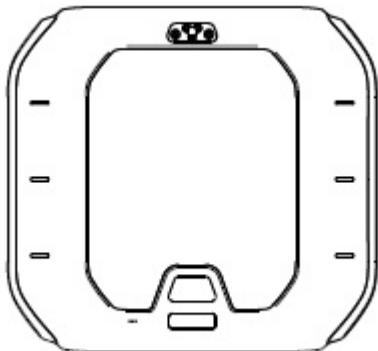
0002.4



0002.7



0002.5



0002.6